

# Haier

РУКОВОДСТВО  
ПО МОНТАЖУ  
И ЭКСПЛУАТАЦИИ

## Газовый проточный водонагреватель

JSD20-10E

JSD24-12E



# EAC

Перед использованием устройства внимательно прочтите это руководство по эксплуатации и сохраните его для дальнейшего использования.

SMARTER LIFE

BETTER PLANET



## **Уважаемый покупатель!**

Поздравляем Вас с приобретением газового проточного водонагревателя Haier. Водонагреватели разработаны и изготовлены в строгом соответствии с международными стандартами, гарантирующими надежность и безопасность эксплуатации.

Компания Haier стремится предложить, как можно более широкий ассортимент высококачественной продукции, которая сможет сделать Вашу жизнь еще более удобной и комфортной.

Внимательно прочитайте данное руководство, чтобы правильно использовать Ваш новый водонагреватель.

Адреса сервисных центров, а также другую дополнительную информацию об этом и других продуктах компании Haier Вы можете получить у Продавца или производителя:

Адрес в интернет: [www.haier-europe.com](http://www.haier-europe.com)

Тел. 8 (800) 250-43-05

## Введение

Газовый проточный водонагреватель Haier предназначен для обеспечения горячей водой бытовых объектов, имеющих магистраль холодного водоснабжения с необходимыми параметрами. Горячая вода, поступающая из водонагревателя не предназначена для питья или приготовления пищи.

Газовый проточный водонагреватель должен эксплуатироваться в закрытых отапливаемых помещениях и предназначен для работы в проточном режиме.

Данная инструкция содержит указания и рекомендации, которые должны выполняться при монтаже, эксплуатации и обслуживании водонагревателя.


Несоблюдение указаний и предупреждений, приведенных в настоящем руководстве, может стать причиной поломки водонагревателя или причинить вред здоровью людей.

Установка и первый запуск водонагревателя должен быть произведен квалифицированным специалистом, который может нести ответственность за правильность установки и дать рекомендации по использованию водонагревателя.

Список организаций уполномоченных Haier на проведение монтажных, пусконаладочных и ремонтных работ Вы можете найти на сайте: [www.haier-europe.com](http://www.haier-europe.com)

При подключении должны быть соблюдены все действующие стандарты и правила.

**СОХРАНИТЕ ИНСТРУКЦИЮ ВМЕСТЕ С ГАРАНТИЙНЫМ ТАЛОНОМ И КАССОВЫМ ЧЕКОМ.**

<b>ОБОЗНАЧЕНИЯ ИСПОЛЗУЕМЫХ ПРЕДУПРЕЖДЕНИЙ</b>	
	<b>Общее обозначение опасности</b>
<b>ВНИМАНИЕ !</b>	<b>Указания несоблюдение которых может вызвать повреждение водонагревателя или нарушить его нормальное функционирование.</b>



# 1. УКАЗАНИЕ МЕР БЕЗОПАСНОСТИ

## ВНИМАНИЕ!

Во избежание несчастных случаев и выхода водонагревателя из строя запрещается:

- самостоятельно устанавливать и запускать аппарат в работу;
- производить включение и регулировки аппарата лицам, не знакомым с настоящим руководством по эксплуатации;
- закрывать решетку или зазор в нижней части двери или стены, предназначенные для притока воздуха, необходимого для горения газа, в помещении, где установлен водонагреватель;
- пользоваться водонагревателем при отсутствии тяги в дымоходе, в случае повторяющихся отключений водонагревателя следует принять меры по устранению неисправности дымоотведения;
- пользоваться водонагревателем с нарушением правил, изложенных в данном руководстве, и пользоваться неисправным водонагревателем;
- самостоятельно разбирать и ремонтировать водонагреватель;
- вносить изменения в конструкцию;
- оставлять работающий водонагреватель без надзора;



Запрещается прикасаться во время работы водонагревателя к облицовке, а также к трубе отвода продуктов сгорания, так как температура данных поверхностей может превышать 60 °С., что может вызвать ожог !

При возможности замерзания воды в водяной системе водонагревателя необходимо слить воду из него.

При обнаружении неисправности в работе водонагревателя необходимо обратиться в специализированную сервисную организацию и не пользоваться им до устранения неисправностей.

При нормальной работе водонагревателя и при исправном газопроводе в помещении не должен ощущаться запах газа.

## ЕСЛИ ВЫ ПОЧУВСТВОВАЛИ ЗАПАХ ГАЗА:

- закройте кран подачи газа, находящийся на газопроводе перед аппаратом;
- откройте окна и двери для проветривания помещения, обеспечив максимальный приток свежего воздуха;
- не включайте и не выключайте электрический свет или какие-либо электроприборы;
- не пользуйтесь открытым огнем (зажигалками, спичками и т.п.);
- не пользуйтесь телефоном в загазованном помещении;
- не курите;
- немедленно вызовите аварийную службу газового хозяйства по телефону: 04, 104 или 112.

При несоблюдении вышеуказанных мер безопасности может произойти отравление газом или окисью углерода (СО), находящимися в продуктах неполного

сгорания газа. Первыми признаками отравления являются: тяжесть в голове, сильное сердцебиение, шум в ушах, головокружение, общая слабость. Затем могут появиться тошнота, рвота, одышка, нарушение двигательных функций. Пострадавший может внезапно потерять сознание.

Для оказания первой помощи необходимо:

- вынести пострадавшего на свежий воздух;
- расстегнуть стесняющую дыхание одежду;
- дать понюхать нашатырный спирт;
- тепло укрыть, но не давать уснуть и вызвать скорую помощь.

В случае отсутствия дыхания немедленно вынести пострадавшего в теплое помещение со свежим воздухом и производить искусственное дыхание, не прекращая его до приезда врача.

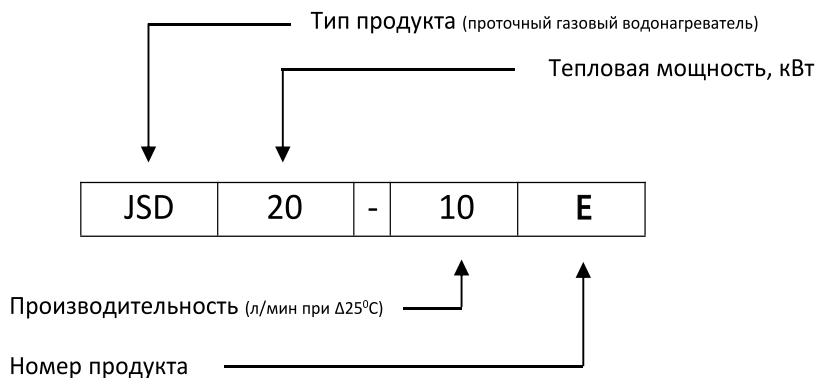
## 2. НАЗНАЧЕНИЕ ВОДОНАГРЕВАТЕЛЯ

Газовый проточный водонагреватель, предназначен для нагрева воды, используемой в санитарных целях (мытьё посуды, стирка, купание) в квартирах, коттеджах, дачных домах.

Водонагреватель предназначен для работы на природном газе по ГОСТ 5542-87. Изготовитель выпускает водонагреватель полностью отрегулированным на соответствующее давление и вид газа, указанные в табличке на корпусе и в разделе «Технические характеристики» данного руководства.

Водонагреватели предназначены для подсоединения к дымоходу для удаления продуктов сгорания за пределы помещения, оснащены стабилизатором тяги и датчиком тяги, не имеют вентилятора в тракте удаления продуктов сгорания и на входе воздуха (тип аппаратов по ГОСТ 31856-2012 – В11Б5).

Пример условного обозначения газового проточного водонагревателя Haier модели JSD20-10E :



### 3. ХАРАКТЕРИСТИКИ

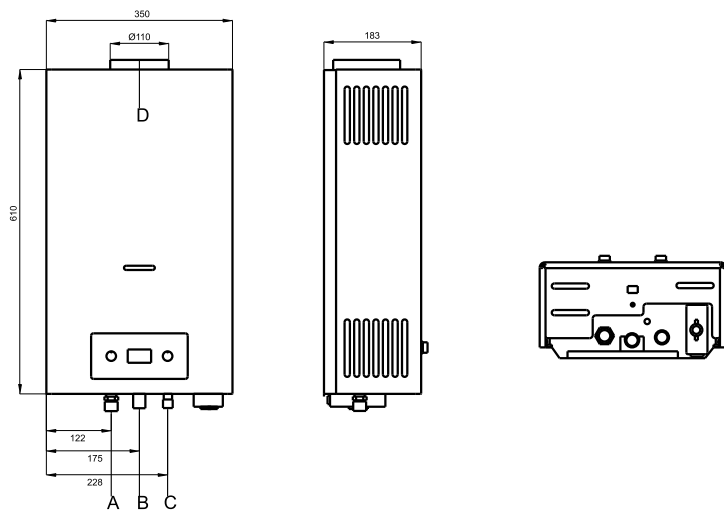
#### 3.1 Технические характеристики

Показатель	Ед. изм	Модель	
		JSD20-10E	JSD24-12E
<b>Система газоснабжения</b>			
Номинальная тепловая мощность	кВт	21,2	25,3
Номинальная теплопроизводительность	кВт	18,9	22,5
Тип используемого газа	-	Природный	
Номинальное давление газа перед водонагревателем	Па (мбар)	1274-1960 (13-20)	
Номинальный расход газа	м <sup>3</sup> /ч	2,0	2,4
Количество газовых форсунок	шт.	14	14
Диаметр сопел	мм	0,94	1,09
<b>Система дымоудаления</b>			
Тип дымоудаления	-	B11BS	B11BS
КПД при номинальной мощности, не менее	%	86	86
Макс. температура дымовых газов ( $\Delta t=40K$ )	°C	145	170
Тяга в дымоходе (мин. / макс.)	Па	2/30	2/30
<b>Система водоснабжения</b>			
Минимальное давление воды	МПа (бар)	0,08 (0,8)	0,08 (0,8)
Максимальное давление воды	МПа (бар)	1 (10)	1 (10)
Производительность, при $\Delta=25K$	л/мин	10,0	12,0
Производительность, при $\Delta=35K$	л/мин	7,1	8,5
<b>Габаритные и присоединительные размеры</b>			
Диаметр присоединения холодной воды	дюйм	G1/2	G1/2
Диаметр присоединения горячей воды	дюйм	G1/2	G1/2
Диаметр присоединения газа	дюйм	G1/2	G1/2
Диаметр подключения дымохода	мм	110	110
Габаритные размеры водонагревателя	мм	610*350*183	610*350*183
Габаритные размеры упаковки	мм	695*405*260	695*405*260
Масса НЕТТО / БРУТТО	кг	9,0/10,7	9,2/10,8

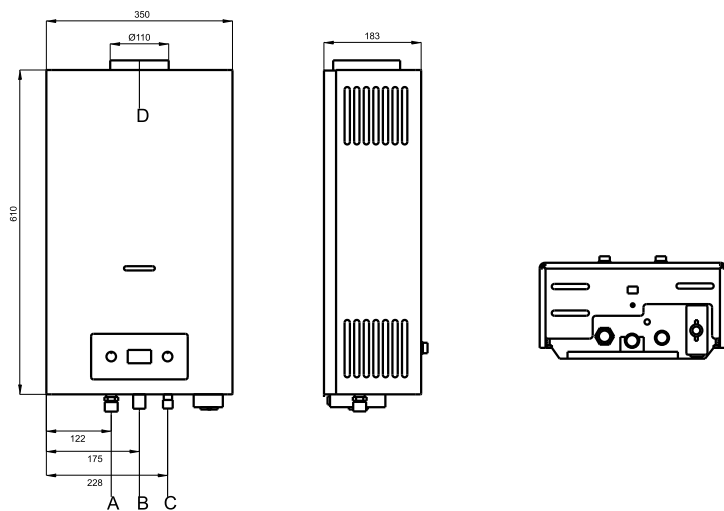
Примечание: В связи с повышением технических и потребительски характеристик газовых водонагревателей, производитель может ввести изменения в конструкцию, не описанные в данном руководстве.

### 3.2 Габаритные и присоединительные размеры

JSD20-10E



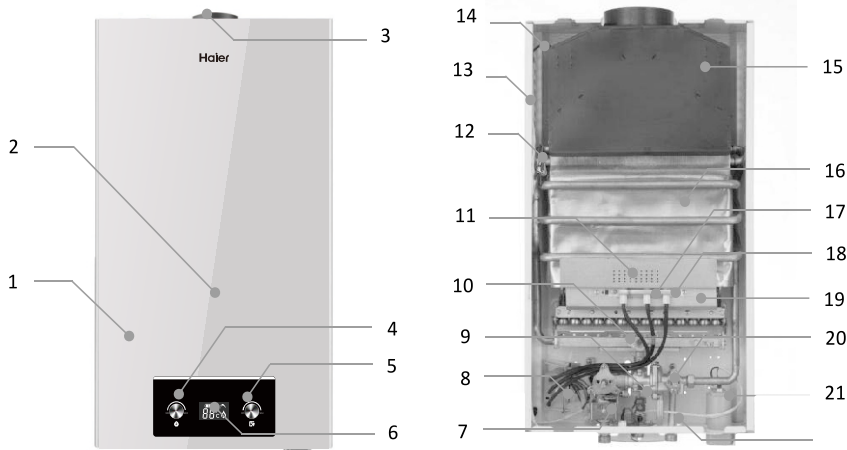
JSD24-12E



- A – Подключение газопровода;
- B – Подключение выход горячей воды;
- C – Подключение вход холодной воды;
- D – Подключение дымохода;

## 4 КОНСТРУКЦИЯ

### 4.1 Составные части изделия



1. Облицовка;
2. Смотровое окно;
3. Дымовой патрубок;
4. Ручка изменения расхода газа;
5. Ручка изменения расхода воды;
6. Дисплей;
7. Электромагнитный клапан;
8. Электронный блок управления;
9. Микропереключатель;
10. Газовая рампа;
11. Тепловой экран;
12. Датчик перегрева воды;
13. Рама;
14. Датчик тяги;
15. Стабилизатор тяги;
16. Теплообменник;
17. Электрод контроля пламени;
18. Электрод розжига;
19. Газовая горелка;
20. Газо-водяной блок;
21. Отсек для батарей питания;
22. Предохранительный клапан;

Рис.1

### 4.2 Описание и назначение основных узлов

Газовый проточный водонагреватель состоит из стальной несущей рамы (13), на которой закреплены все основные. На раму одевается облицовка, имеющая прямоугольную форму, выполненная из формованного металлического листа, окрашенного декоративной эмалью. Водонагреватель имеет автоматический розжиг горелки при наличии расхода воды (открытии крана водоразбора) и выключение при его отсутствии (закрытии крана водоразбора) при помощи электронного блока управления (8). Автоматика так же контролирует безопасную работу водонагревателя и при нештатной ситуации отключает его из работы. Электронный блок управления работает от постоянного тока двух батареек типа LR20 напряжением по 1,5 В, расположенных в специальном отсеке (21).

**Газо-водяной блок** (20) предназначен для включения водонагревателя и регулирования температуры воды путем изменения расхода газа и/или воды. В конструкцию так же входит гидравлическое запорного устройство предотвращающее работу водонагревателя при отсутствии расхода воды.

При открытии водоразборного крана поток воды воздействует в водяном блоке на рабочий механизм гидравлического запорного устройства который открывая газовую магистраль воздействует на микропереключатель (9), который подает сигнал на электронный блок автоматики (8). Автоматика опрашивает датчики безопасности, в случае положительного ответа запускает процесс розжига горелки (19) подавая высокоимпульсное напряжение на электроды розжига (18) открывая при этом электромагнитный клапан (7).

С помощью газового регулятора пользователь может изменять расход газа поступающего на горелку.

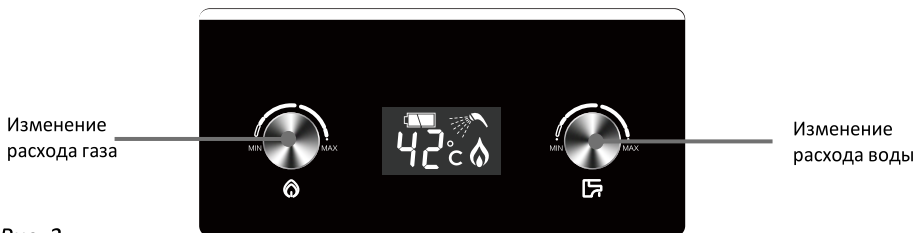


Рис. 2

Изменение температуры осуществляется с помощью ручек регулировки изменения расхода газа или воды (Рис. 3). Вращая рукоять изменения расхода газа вправо, количество газа, подаваемого на горелку, возрастает и соответственно возрастает температура горячей воды и наоборот, вращая рукоять влево, количество газа уменьшается и соответственно снижается температура горячей воды. Вращая рукоять изменения расхода воды вправо, количество воды увеличивается, а температура воды обратно пропорционально уменьшается и наоборот.

**Теплообменник** (16) предназначен для нагрева хозяйственной воды, протекающей во внутреннем пространстве и горячими продуктами сгорания газа на горелке (система теплообмена: горячие продукты сгорания газа – холодная вода). Теплообменник имеет основной радиатор (оребрённый змеевик из трубок) в верхней части и обечайку с обвивающей трубкой, формирующую камеру сгорания. Для эффективного процесса теплопередачи в качестве материала используется высококачественная медь имеющая специальное защитное покрытие обеспечивающее защиту от окисления.

**Датчик перегрева воды** (12) является аварийным устройством обеспечивающим отключение водонагревателя при нагреве воды на выходе из теплообменника выше 80 °С, предотвращая закипание воды внутри теплообменника и образование паро-водяной смеси.

**Датчик тяги** (13) предназначен для отключения аппарата в случае отсутствия или не надлежащей тяги в дымоходе и попаданию продуктов сгорания внутрь помещения.

**Стабилизатор тяги** (15) предназначен для отвода продуктов сгорания в дымоход и служит местом установки датчика 10.

**Электрод розжига** горелки (18), образуя искровые разряды в течение 5 с при включении аппарата (при пропуске воды через аппарат), производит розжиг горелки.

**Электрод контроля пламени** (18) обеспечивает контроль пламени горелки и автоматическое отключение подачи газа на горелку при ее погасании.

**Предохранительный клапан** (22) предназначен для сброса давления при резком повышении давления воды в системе слива воды из водонагревателя без его отсоединения от трубопроводов (путем поворота клапана) и сброса давления при резком повышении давления воды в системе.

### 4.3 Принципиальная электрическая схема

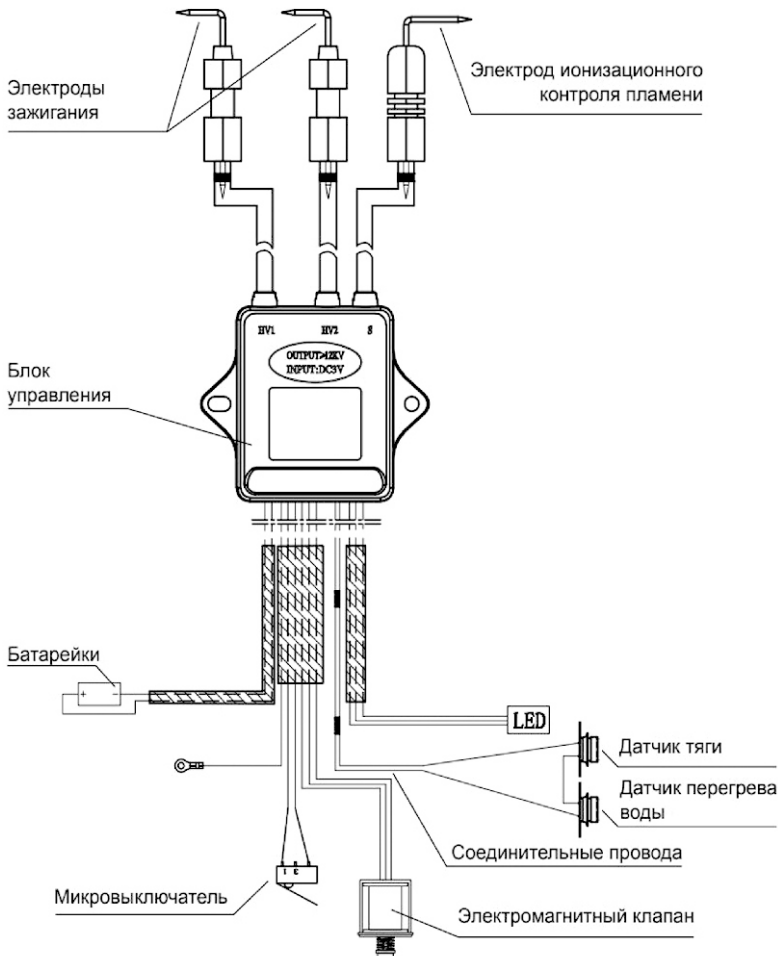


Рис.3

## 5 Комплект поставки

1. Водонагреватель - 1 шт.
2. Руководство по эксплуатации - 1 шт.
3. Гарантийный талон – 1 шт.
4. Упаковка - 1 шт.
5. Крепежные материалы

## 6 УСТАНОВКА И МОНТАЖ

### 6.1 Предупреждения

#### ВНИМАНИЕ!



Категорически запрещается использовать водонагреватель с непредназначенным для него типом газа!

Тип газа указан на шильдике и паспорте водонагревателя.

Монтаж водонагревателя следует производить только после окончания всех сварочных и слесарных работ и обязательной промывки трубопроводов.

Для предотвращения попадания в водонагреватель в процессе эксплуатации загрязнений из системы отопления и холодного водоснабжения необходимо устанавливать дополнительные механические фильтры перед водонагревателем.

Предохранительно-сбросной клапан должен быть подсоединен к системе канализации во избежание затопления в случае его срабатывания.

### 6.2 Разупаковывание аппарата

Газовый водонагреватель поставляется в полностью собранном виде в твердой картонной упаковке с пенопластовыми вставками. После снятия упаковки проверьте:

- Отсутствие транспортных повреждений и комплектность.
- Проверьте, сверившись с шильдиком аппарата, модель и технические данные водонагревателя – соответствуют ли они используемому типу газа и местным условиям (имеющемуся в наличии давлению воды в водопроводе и давлению газа). Проверьте также соответствие серийных номеров на наклейке на правой стороне облицовки водонагревателя и гарантийном талоне.



Не позволяйте маленьким детям играть с упаковочным материалом (картон, пластиковые пакеты и т.д.), так как это может являться для них источником опасности.



### 6.3 Выбор места установки

Водонагреватель должен устанавливаться во внутреннем помещении здания, защищенном от замерзания и воздействия атмосферных осадков в соответствии с проектом газификации и СП 62.13330.2010.

Помещения, где установлен водонагреватель, должны быть обеспечены достаточным естественным светом, а в ночное время - электрическим освещением.

Места, которые по техническим причинам нельзя обеспечить естественным светом, должны иметь электрическое освещение. Освещённость должна соответствовать СНиП II-4-79.

Устанавливать водонагреватель необходимо на несгораемых стенах (кирпичные, бетонные, облицованные керамической плиткой и т.д.). Запрещена установка на деревянных стенах и перегородках !

Перед установкой аппарата на стену необходимо предварительно установить изоляцию, состоящую из оцинкованного листа толщиной 0,8...1 мм по листу базальтового теплоизоляционного картона БТК толщиной 3...5 мм. Изоляция должна выступать за габариты корпуса аппарата не менее чем на 150 мм с каждой стороны.

Расстояние от боковых поверхностей водонагревателя до трудновоспламеняемых стен должна быть не менее 250 мм. (см рис.5). При уменьшении указанного расстояния до 150 мм необходимо установить дополнительную теплоизоляцию.

Водонагреватель рекомендуется устанавливать на такой высоте, чтобы смотровое окно находилось на уровне глаз потребителя.

Не рекомендуется устанавливать водонагреватель в ванных комнатах и других подобных помещениях, где имеется разряжение, создаваемое устройствами, принудительно удаляющими воздух из этого помещения (вытяжные шахты или вентиляторы, сушилки, вытяжные кухонные зонты и пр.). Это может привести к дефициту воздуха для горения и нарушению процесса сгорания и как следствие к интенсивному сажеобразованию.

Объем помещения, где устанавливается водонагреватель, должен быть не менее 8 м<sup>3</sup>. Оно должно иметь общеобменную вентиляцию, обеспечивающую воздухообмен в этом помещении не менее 1-кратного (т.е. постоянную замену воздуха в размере 1-го объема помещения в м. куб. в час).

Помимо наличия общеобменной вентиляции, помещение для установки водонагревателя должно иметь дополнительный приток воздуха для горения: **непосредственный** (приточные отверстия, сообщающиеся непосредственно с атмосферой) или **косвенный** (приточные отверстия, сообщающиеся с соседним помещением, которое имеет непосредственный приток воздуха).

#### **Непосредственный приток**

В помещении должно быть вентиляционное отверстие площадью минимум 6 см<sup>2</sup> на каждый кВт мощности водонагревателя. Но в любом случае, площадь отверстия должна быть не меньше 100 см<sup>2</sup> и располагаться на наружной стене;

По возможности оно должно находиться как можно ниже, желательно на уровне пола. Если отсутствует возможность разместить отверстие вблизи пола в

нижней зоне помещения, то его полезная площадь должна быть увеличена примерно на 30÷50%;

Запрещается перекрывать и загораживать приточные и вентиляционные отверстия. На отверстия должна быть установлена решетка, не снижающая его полезной площади;

Если невозможно разместить одно приточное отверстие с необходимой площадью, то для правильной организации притока воздуха для горения на наружной стене может быть размещено несколько приточных отверстий. В сумме площадь сечения этих отверстий должна обеспечивать необходимую площадь сечения;

При наличии в помещении других устройств, также требующих приток свежего воздуха или забирающих воздух из этого помещения (например, вытяжные зонты или сушилки для белья), приточные отверстия для свежего воздуха должны быть увеличены соответственно.

### **Косвенный приток**

Косвенный приток организуется при невозможности организовать непосредственный приток воздуха в помещении где установлен водонагреватель. В этом случае воздух перетекает из соседнего помещения через отверстие в нижней зоне одной из дверей, которое должно иметь такое же сечение, как и описанное в предыдущем разделе “Непосредственный приток”. Но соседнее помещение обязательно должно иметь приток свежего атмосферного воздуха в соответствии с предыдущим разделом.

### **ВНИМАНИЕ!**

Не устанавливайте водонагреватель в помещениях, где в воздухе содержится повышенная концентрация агрессивных химических веществ, (в парикмахерских, лакировочных, столярных мастерских, на предприятиях химчистки и т.п.).

### **ВНИМАНИЕ!**

Не устанавливайте водонагреватель в помещениях, где в воздухе содержится повышенная концентрация пыли и других мелкодисперсных веществ (в мастерских и производственных помещениях с использованием абразивных операций и т.п.).

Не устанавливайте водонагреватель над аппаратами, которые могут влиять на его работу своими жировыми, тепловыми или другими испарениями (например, плиты, стиральные машины и др.). Минимальное расстояние по горизонтали от таких аппаратов должно составлять не менее 400 мм. (см. рис.4)

Для удобства проведения работ по техническому обслуживанию водонагревателя оставьте свободное место по 250 мм с каждой стороны водонагревателя, 300 мм снизу и сверху и 400 мм спереди водонагревателя. (см. рис.5).

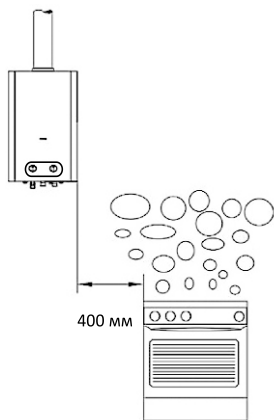


Рис. 4

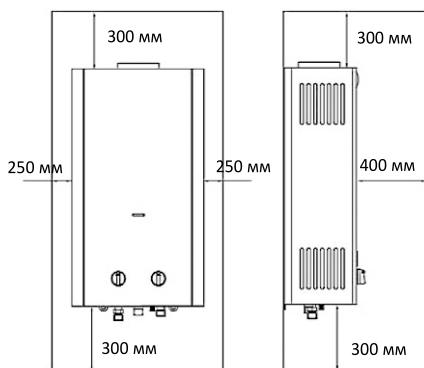


Рис.5

### **ВНИМАНИЕ!**

Водонагреватель должен быть установлен на вертикальную стену. Установка в любом другом положении или перекос относительно вертикальной или горизонтальной плоскости запрещены.

### **6.4 Присоединения к системе водоснабжения**

С патрубков входа холодной и выхода горячей воды, перед присоединением должны быть сняты защитные заглушки;

Чтобы избежать повышенного шума и вибраций в системе трубопроводов, старайтесь не использовать колена небольшого радиуса и переходы с уменьшением диаметров труб с заужением сечения. Диаметр труб должен быть достаточным, чтобы не вызывать повышенные потери давления.

Присоединительные выводы водонагревателя не должны подвергаться нагрузке со стороны труб системы водоснабжения. Это предполагает точное соблюдение размеров окончаний всех подключаемых труб, как по высоте, так и по расстоянию от стены, и взаимному положению отдельных входов;

Перед присоединением водонагревателя к трубопроводам системы водоснабжения обязательно промойте их для устранения загрязнений (жиров, частиц ржавчины, окалин, пакли, строительного мусора и других загрязнений);

Для увеличения срока службы аппарата и улучшения его эксплуатационных характеристик рекомендуется устанавливать перед аппаратом механический фильтр очистки воды.

Если вода в месте установки содержит большое количество солей кальция, марганца или железа, то необходимо в подводящей системе установить соответствующий фильтр для снижения количества накипи.

## 6.5 Подключение предохранительно-сбросного клапана

Водонагреватель оснащен предохранительно-сбросным клапаном, обеспечивающим защиту водонагревателя от повышения давления воды свыше 10 бар.

Если в месте установки водонагревателя невозможно повышение давления в водопроводе холодной воды свыше 10 бар (например, частный водопровод с заранее известным не высоким давлением и т.п.), то подсоединять предохранительно-сбросной клапан к канализации не обязательно. Если же такая ситуация возможна (например, в магистральном городском водопроводе, где возможны гидравлические удары и т.п.), то предохранительно-сбросной клапан водонагревателя необходимо подсоединить к сливной воронке-сифону, соединенной с канализацией. Установка и подключение к канализации выполняются силами монтажной организации. Пример такого подключения показан на рис.6.



Слив от предохранительно-сбросного клапана должен выполняться с видимым разрывом струи длиной не менее 20 мм, для обеспечения возможности визуального контроля и возможности сброса опасного давления даже в случае случайной блокировки слива.

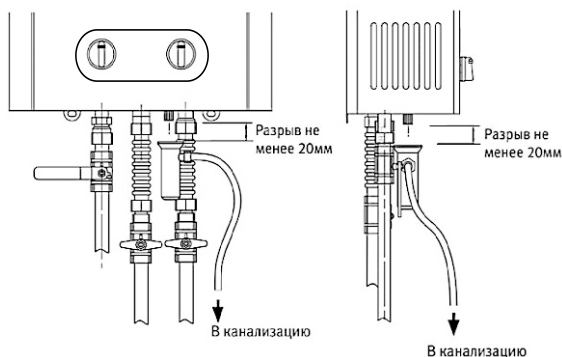


Рис.6

Компания Naier не несет никакой ответственности за травмы и/или материальный ущерб, возникшие по причине неправильного монтажа или отсутствия надлежащего подсоединения предохранительно-сбросного клапана к системе канализации.

## 6.6 Подключение к газопроводу



Установка водонагревателя должна проводиться квалифицированным персоналом специализированных организаций, имеющую соответствующую лицензию и необходимую профессиональную подготовку в области установки газоиспользующего оборудования.

Перед подключением водонагревателя к газопроводу необходимо получить разрешение на подключение в местной газообслуживающей организации и провести следующие мероприятия и проверки:

Проверьте соответствие линии газопровода федеральным и местным нормам;

Проверьте, что сечение газопровода превышает и/или равно диаметру присоединительного патрубка водонагревателя;

Убедитесь, что подаваемый газ соответствует типу, указанному на заводской табличке, расположенной на облицовке водонагревателя и данным о типе газа указанным в таблице характеристик паспорта;

Удостоверьтесь в том, что перед водонагревателем установлен отсекающий газовый кран на подводящей линии газопровода;

Перед присоединением газовой подводки к водонагревателю снимите пластиковую заглушку с присоединительного патрубка;

Подсоединение к газопроводу необходимо производить через диэлектрическую муфту. В противном случае на корпусе водонагревателя возможно наличие электрического потенциала, который приведет к сбоям в работе;

Для уплотнения газопровода с присоединительным патрубком используйте только плоскую кольцевую прокладку. Рекомендуется использовать прокладку, изготовленную из паронита или аналогичного по свойствам материала. Запрещается использовать лен, тефлоновую ленту и подобные материалы;



Рис.7

Не затягивайте сильно разъемное соединение с накидной гайкой, так как кольцевая прокладка может быть деформирована и не сможет обеспечить герметичность соединения;

После подсоединения котла откройте запорный газовый кран на опуске газопровода к водонагревателю и произведите контроль герметичности газопровода, газового оборудования и подсоединений (с помощью газоанализатора, обмыливанием или другим способом).

## 6.7 Подключение системы дымоудаления



При присоединении к дымовой трубе соблюдайте действующие федеральные и местные нормы, стандарты, правила и рекомендации, изложенные в данном разделе.

### **ВНИМАНИЕ!**

Водонагреватель должен подсоединяться к отдельному дымоходу. Запрещается использовать в качестве дымохода вентиляционные и другие, не предназначенные для этого, каналы.

Для нормальной работы котлов очень важно наличие правильно выполненного дымохода необходимой длины и конструкции, который должен удовлетворять следующим требованиям:

- Площадь сечения должна быть не менее площади выходного патрубка водонагревателя. Дымовая труба с квадратными или прямоугольными участками должна иметь площадь внутреннего поперечного сечения на 10 % больше сечения выходного патрубка водонагревателя;
- Тяга в дымоходе должна быть не менее минимальной, указанной в таблице «Технические характеристики»;
- Стенки дымохода должны быть гладкими, не создающими препятствий нормальному отводу продуктов сгорания и способными выдержать температуру дымовых газов (до 180°C);
- Дымоход должен быть надлежащим образом теплоизолирован для предотвращения чрезмерного охлаждения дымовых газов для создания необходимой тяги и предотвращения выпадения конденсата внутри дымохода;
- Соединительный участок не должен оказывать значительное механическое воздействие своим весом на водонагреватель. При необходимости закрепите соединительный участок к стенам при помощи крепежных хомутов;
- Не вдвигайте соединительный участок глубоко внутрь дымохода – этим сужается сечение дымоходной трубы.
- Выпускная труба должна иметь перпендикулярное присоединение относительно противоположной внутренней стенки дымохода (см. рис.8);
- При работе водонагревателя с мощностью менее номинальной возможны выпадения конденсата внутри дымохода. Поэтому рекомендуется подключать водонагреватель к дымоходу, выполненному из влагостойкого материала, способного без вредных последствий выдерживать воздействие образующегося конденсата. Желательно также предусмотреть слив образующегося конденсата из нижней части дымовой трубы в канализацию. (см. рис.9);

Дымоход должен быть вертикальным и как возможно более ровным, с не более чем одним изменением направления не более чем на 30°;



- Длина присоединительного участка должна по возможности быть как можно более короткой, с горизонтальным участком не более 2,5 м (см. рис.9);
- На выходе из водонагревателя присоединительный участок перед поворотом должен иметь вертикальный отрезок длиной не менее двух диаметров патрубка подключения дымохода (см. рис.9);
- После вертикального отрезка труба присоединительного участка должна иметь постоянный восходящий уклон не менее 3% в сторону водонагревателя (см. рис.9);
- Соединительный участок должен плотно и герметично надеваться на присоединительный штуцер аппарата, при необходимости используйте крепление винтами и уплотнение подходящим герметиком или уплотнительным материалом;
- Соединительный участок не должен оказывать значительное механическое воздействие своим весом на водонагреватель. При необходимости закрепите присоединительный участок к стенам при помощи крепежных хомутов;
- Не вдвигайте присоединительный участок глубоко внутрь дымохода – этим сужается сечение дымоходной трубы.
- Выпускная труба должна иметь перпендикулярное присоединение относительно противоположной внутренней стенки дымохода (см. рис.8);

## **7 ИНСТРУКЦИИ ПО ЭКСПЛУАТАЦИИ**

### **7.1 Предупреждения**

#### **ВНИМАНИЕ!**

Водонагреватель должен использоваться только по своему прямому назначению. Любое другое использование считается ненадлежащим и, следовательно, потенциально опасным. Запрещено использование аппарата для целей, отличных от указанных в инструкции по эксплуатации.

В случае, если Вы решили больше не использовать водонагреватель, следует обезопасить те части, которые могут явиться потенциальным источником опасности.

Если водонагреватель не используется в холодное время года, и существует риск замерзания, выполните соответствующие инструкции, см. раздел п.7.5 «Слив воды из водонагревателя».

Если планируется перепродажа или передача водонагревателя другому владельцу, пожалуйста, убедитесь, что данное руководство остается при аппарате, для возможности его использования новым владельцем и/или монтажником.

Включение водонагревателя допускается только после заполнения водой и удаления воздуха.



Слив воды из водонагревателя необходимо осуществлять только при снижении температуры воды до 40 °С.



## **ВНИМАНИЕ!**

В случае обнаружения протечки из водонагревателя необходимо выключить его из работы и вызвать специалиста уполномоченного сервисного центра. Запрещено запускать водонагреватель, пока технический специалист не обнаружит причину протечки и не устранит ее.

Настоящая инструкция всегда должна находиться рядом с водонагревателем.

## **ЗАПРЕЩАЕТСЯ!**

- Использовать водонагреватель без заземления или использовать в качестве заземления водопроводные трубы;
- Подключать водонагреватель в водопроводную сеть с давлением, превышающим 1 МПа (10 бар);
- Самостоятельно устранять неисправности в работе водонагревателя;
- Эксплуатировать водонагреватель детям и лицам, не прошедшим инструктаж и не ознакомившемся с данным руководством;
- Эксплуатировать неисправный водонагреватель;
- Эксплуатировать водонагреватель, не подключенный к системе водоснабжения соответствующей требованиям предъявляемых в п.3.1 «Технические характеристики»;
- Эксплуатировать водонагреватель, не заполненный водой;
- Использовать воду из водонагревателя для приготовления пищи;
- Эксплуатировать водонагреватель способом, не описанным в данном руководстве;
- Изменять конструкцию и установочные размеры кронштейнов водонагревателя;
- Подключать дополнительные устройства или оборудование, не указанные в данном руководстве по эксплуатации без письменного согласования с предприятием-изготовителем.

## **7.2 Наполнение водонагревателя водой**

После монтажа водонагревателя или после опорожнения откройте вентиль подачи холодной воды в водонагреватель.

Убедитесь, что кран подачи горячей воды из водонагревателя открыт и откройте кран горячей воды на смесителе, чтобы обеспечить выход воздуха из теплообменника водонагревателя.

Как только водонагреватель наполнится, из смесителя непрерывной струей потечет вода.

Закройте кран горячей воды на смесителе. Осмотрите трубопроводы и все соединения на отсутствие протечек.

## **ВНИМАНИЕ!**

Если Вы не уверены, что водонагреватель наполнен водой, не включайте его, в противном случае возможно повреждение теплообменника.

Выход из строя теплообменника по этой причине не покрывается гарантийными обязательствами производителя.

### 7.3 Включение.

Вставьте элементы питания в специальный отсек и закройте крышку.

Откройте водоразборный кран, водонагреватель автоматически включиться в работу.

При первом включении из-за присутствия воздуха в газопроводе в результате монтажа розжиг горелки может произойти через 1-2 мин.

Т.к. искровой разряд длится непродолжительное время после включения воды, для повторного образования искрового разряда необходимо закрыть кран на смесителе, а затем открыть снова. Данное действие повторит несколько раз до полного выхода воздуха из газопровода, пока не произойдет устойчивый розжиг горелки;

В случае отсутствия розжига горелки, поверните рукоять изменения расход воды (см. рис. 11) в крайнее правое положение, это позволит осуществить розжиг горелки при минимальном давлении воды в системе.

После розжига горелки и устойчивой работы водонагревателя с помощью поворотных рукоятей выставите оптимальную температуру горячей воды. Изменение температуры осуществляется с помощью ручек регулировки изменения расхода газа или воды (Рис. 10). Вращая рукоять изменения расхода газа вправо, количество газа, подаваемого на горелку, возрастает и соответственно возрастает температура горячей воды и наоборот, вращая рукоять влево, количество газа уменьшается и соответственно снижается температура горячей воды. Вращая рукоять изменения расхода воды вправо, количество воды увеличивается, а температура воды обратно пропорционально уменьшается и наоборот.

Установив единожды необходимую температуру воды, рукоятками изменения расхода газа и воды, в дальнейшем можно ими не пользоваться, т.к. включение и выключение горелки обеспечивается открытием или закрытием крана горячей воды.

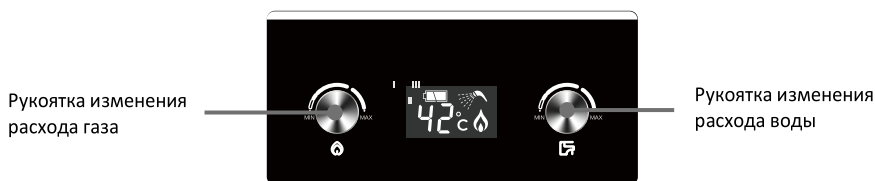


Рис. 11

#### **ВНИМАНИЕ!**

Запрещено производить регулирование температуры на смесителе путем подмешивания холодной воды. Это приводит к работе теплообменника с высокой температурой и интенсивному накипеобразованию, а в некоторых случаях из-за

недостаточного охлаждения «рубашки» теплообменника может привести к его термическому повреждению (прогару).

Для уменьшения интенсивности накипеобразования и продлению срока службы прибора в целом, необходимо выставить комфортную температуру на водонагревателе с помощью рукоятей изменения расхода воды и газа и открывать только горячий кран на смесителе без использования подмеса холодной воды. Как правило температура комфортной воды составляет 40-45 °С и при этой температуре процесс образования накипи происходит наименее интенсивно.

При жесткости воды более 5,0 мг-экв/л, для увеличения срока эксплуатации водонагревателя, рекомендуется производить чистку теплообменника от накипи с периодичностью раз в полгода. Образование накипи в теплообменнике со временем приводит к работе теплообменника и системы дымоудаления с повышенной температурой, снижению температуры нагреваемой воды и ослаблению потока горячей воды.

#### **7.4 Выключение водонагревателя**

Для выключения аппарата просто закройте водоразборный кран горячей воды – пламя погаснет автоматически и водонагреватель перейдет в режим ожидания. Как только водоразборный кран горячей воды будет опять открыт, водонагреватель авт Haier не потребляют газ и не имеют постоянно горящего запального пламени в период, когда горячая вода не используется.

Если Вы не планируете пользоваться водонагревателем длительное время, то закройте кран на водопроводе холодной воды перед водонагревателем и газовый запорный кран на газопроводе. Вытащите батарейки из отсека.

#### **ВНИМАНИЕ!**

В случае возможных отрицательных температур, слейте воду из водонагревателя см. п.7.5 «Слив воды из водонагревателя».

#### **7.5 Слив воды из водонагревателя.**

В случае угрозы замерзания водонагревателя его следует полностью опорожнить от имеющейся в нем воды, для этого:

- Выключите водонагреватель, отключите его от газопровода, закрыв запорный газовый кран перед водонагревателем;
- Перекройте водопровод холодной воды до подсоединения к водонагревателю, закрыв запорный кран на водопроводе;
- Откройте все водоразборные краны горячей воды, слейте из них воду и оставьте хотя бы один из них его открытым, чтобы впустить воздух в систему трубопроводов

и сделать возможным слив всего количества воды из системы горячего водоснабжения;

- Полностью выкрутите предохранительно-сбросной клапан снизу водонагревателя и слейте в подходящую ёмкость остатки воды из аппарата;
- Установите на место предохранительно-сбросной клапан водонагревателя.

Перед включением водонагревателя не забудьте вновь заполнить его водой. Для этого откройте запорный кран водопровода холодной воды перед водонагревателем и, открыв какой-либо водоразборный кран, слейте часть воды до тех пор, когда вода не будет течь из крана без примесей воздуха.

## **8 УХОД И ТЕХНИЧЕСКОЕ ОБСЛУЖИВАНИЕ**

### **8.1 Общие требования.**

Для обеспечения длительной и безотказной работы водонагревателя и сохранения его рабочих характеристик необходимо регулярно проводить осмотр, уход и техническое обслуживание.

Для обеспечения пожаробезопасности необходимо внимательно следить за чистотой горелок, не допускать коптящего пламени при сжигании газа, которое ведет к отложению сажи на теплообменнике. При этом просветы между ребер теплообменника зарастают сажей, вследствие чего пламя выбрасывается из камеры сгорания, что может привести к пожару.

**Ежедневный осмотр и уход выполняются владельцем аппарата.**

Проверка и очистка дымохода, ремонт и наблюдение за системой водопроводных коммуникаций осуществляются владельцем аппарата или домоуправлением.

### **8.2 Внешний уход и осмотр**

Загрязнения внешней облицовки водонагревателя необходимо время от времени очищать мягкой влажной тканью с мягким моющим средством. Не используйте для очистки облицовки абразивные чистящие средства и едкие жидкости (растворители и пр.), так как они могут повредить лакокрасочное покрытие облицовки и пластмассу ручек.

Ресурс гальванических элементов питания составляет около 6-12 месяцев в зависимости от их исполнения, состояния и интенсивности использования. Заменяйте элементы питания на новые по мере необходимости. Для использования подходят любые имеющиеся в продаже элементы питания, подходящие по своим размерам и характеристикам. Необходимо заменять сразу 2 элемента питания вместе, иначе срок их службы будет снижен.

Ежедневно перед включением аппарата:

- не должны ощущать запах газа. При его обнаружении обращайтесь в службу газового хозяйства;
- проверять отсутствие сгораемых предметов около аппарата.

- после включения аппарата необходимо визуально проверять качество сгорания на горелке ориентируясь на цвет пламени: пламя должно быть голубым и не иметь желтых коптящих “язычков”, указывающих на засорение коллектора и внутренних каналов секций горелок.



Из-за засорения внутренних каналов секций горелки поступает недостаточное количество воздуха, необходимого для нормальной работы аппарата, что приводит к неполному сгоранию газа, которое, в свою очередь, приводит к следующим явлениям:

- возможность отравления, т.к. при неполном сгорании образуется окись углерода;
- осаждение на поверхности теплообменника и на боковых поверхностях камеры сгорания сажи, которая образуется при неполном сгорании газа.

### **8.3 Техническое обслуживание**

#### **ВНИМАНИЕ!**

Ежегодное техническое обслуживание должно проводиться только квалифицированным персоналом авторизованного сервисного центра, техническими специалистами газового хозяйства или другими организациями имеющими лицензии и допуски на проведение данного вида работ.

**Работы, связанные с техническим обслуживанием водонагревателя, являются гарантийными обязательствами и производятся за счет потребителя.**

Согласно действующим требованиям технического регламента на газовое оборудование, техническое обслуживание следует обязательно проводить не реже одного раза в 12 месяцев с момента запуска водонагревателя.

Проведенное техническое обслуживание должно оформляться соответствующим актом с внесением туда всех измеренных и/или отрегулированных в процессе обслуживания значений – это одно из условий гарантии на водонагреватель.

Ежегодное техническое обслуживание водонагревателя включает в себя:

- Проверку герметичности соединений газопровода;
- Контроль герметичности гидравлических соединений;
- Проверку фильтров водоснабжения
- Проверку состояния теплообменника, при необходимости очистку его от загрязнений снаружи и от возможных отложений накипи внутри;
- Проверку состояния электродов розжига и ионизации;
- Проверку давления газа на горелке и в газовой магистрали, перед водонагревателем;
- Проверку работы систем управления и безопасности;
- Контроль нормального функционирования водонагревателя в различных режимах работы;
- Проверку функционирования предохранительных устройств и аварийных устройств (при их наличии);
- Проверку правильности функционирования дымохода, системы воздухозабора и вентиляции.

### 8.3 Неисправности водонагревателя и способы их устранения

В случае поломки и/или неудовлетворительной работе водонагревателя необходимо сразу же его выключить, воздерживаясь от каких-либо попыток самостоятельного ремонта или непосредственного вмешательства.

Диагностика и ремонт газовых водонагревателей допускается только техническими специалистами авторизованных сервисных организаций. Узнать адрес ближайшей сервисной организации и/или подать заявку на диагностику и/или ремонт Вы можете по телефону горячей линии Haier: **8-800-250-43-05** или найти на сайте: [www.haier-europe.com](http://www.haier-europe.com)

#### Неисправности водонагревателя и способы их устранения.

Описание неисправности	Возможная причина	Способ устранения
Отображение на дисплее - <b>E1</b> <b>Замыкание цепи NTC датчика температуры горячей воды</b>	Неисправен датчик температуры системы горячего водоснабжения	Вызовите специалиста сервисной организации
	Неисправность электроники или электропроводки	Вызовите специалиста сервисной организации
Отображение на дисплее - <b>E2</b> <b>Обрыв цепи NTC датчика температуры горячей воды</b>	Неисправен датчик температуры системы горячего водоснабжения	Вызовите специалиста сервисной организации
	Неисправность электроники, клемм или электропроводки	Вызовите специалиста сервисной организации
Отображение на дисплее - <b>E3</b> <b>Перегрев теплообменника</b>	Неисправность автоматики или датчика перегрева	Вызовите специалиста сервисной организации
<b>Горелка не разжигается</b>	Присутствие воздуха в газопроводе	Последовательно предпринимайте несколько попыток включения с интервалом около 1 мин. между ними. Если после 5 попыток розжиг не последует, обратитесь в АСЦ
	Водяной клапан не открывается	Полностью откройте кран на входе водопровода хол. воды перед водонагревателем
	Низкое давление воды	Вызовите специалиста водоканала для проверки давления
	Перегрев теплообменника	Подождите пока водонагреватель остынет и повторите запуск
	Низкое напряжение питания	Замените элементы питания
	Поломка газо-водяного блока	Вызовите специалиста сервисной организации
	Неисправность блока электроники	Вызовите специалиста сервисной организации

## Неисправности водонагревателя и способы их устранения. (Продолжение)

Описание неисправности	Возможная причина	Способ устранения
<b>Погасание пламени во время работы</b>	Газовый клапан не открывается или отсутствует газ	Откройте газовый клапан или восстановите подачу газа
	Низкое давление воды	Вызовите специалиста водоканала
	Перегрев теплообменника	Подождите пока водонагреватель остынет и повторите запуск
	Низкое напряжение питания	Замените элементы питания
	Загрязненный теплообменник	Вызовите специалиста сервисной организации
	Неисправность блока электроники	Вызовите специалиста сервисной организации
<b>Желтое пламя с копотью и запахом</b>	Недостаточное количество воздуха для горения	Проверьте вентиляционную систему
	Загрязненная горелка	Вызовите специалиста сервисной организации
	Загрязненный теплообменник	Вызовите специалиста сервисной организации
<b>Недостаточная температура воды</b>	Газовый кран не полностью открыт	Полностью откройте газовый кран
	Низкое давление воды	Вызовите специалиста водоканала для проверки давления
	Загрязненный теплообменник	Вызовите специалиста сервисной организации
<b>Пламя гаснет при минимальном расходе воды</b>	Поломка газо-водяного блока	Вызовите специалиста сервисной организации
<b>Посторонний шум при работе</b>	Загрязненная горелка	Вызовите специалиста сервисной организации
	Загрязненный теплообменник	Вызовите специалиста сервисной организации

## 9 СРОК СЛУЖБЫ И ГАРАНТИЯ

### 9.1 Срок службы

На водонагреватели Naier установлен срок службы — 10 лет. По истечению этого срока службы пользователю следует обратиться в авторизованный сервис-центр по оборудованию Naier для квалифицированного технического обследования и принятия решения о возможности дальнейшей эксплуатации водонагревателя.

## **9.2 Гарантия**

Гарантия на газовые проточные водонагреватели Haier составляет - 24 месяца с момента первого ввода в эксплуатацию. Начиная с 13-го месяца. эксплуатации, гарантия действительна только при проведении ежегодного технического обслуживания с занесением информации в соответствующие графы гарантийного талона.

Гарантийные обязательства и связанные с этим ограничения изложены в гарантийном талоне, который входит в комплект поставки водонагревателя.

## **10 Условия хранения и транспортировки**

Аппарат должен храниться и транспортироваться в упаковке только в положении, указанном на манипуляционных знаках.

Аппарат должен храниться в закрытом помещении, гарантирующем защиту от атмосферных и других вредных воздействий при температуре воздуха от - 50 до +40 °С и относительной влажности не более 80 %.

При хранении аппарата более 12 месяцев последний должен быть подвергнут консервации по ГОСТ 9.014 .

Отверстия входных и выходных патрубков должны быть закрыты заглушками или пробками.

Через каждые 6 месяцев хранения аппарат должен подвергаться техническому осмотру, при котором проверяется отсутствие попадания влаги и засорений пылью узлов и деталей аппарата.

Аппараты следует укладывать не более чем в восемь ярусов при складировании в штабеля и транспортировании.

## **11 Утилизация**

В составе водонагревателя отсутствуют драгоценные металлы. По окончании нормативного срока эксплуатации черные и цветные металлы, которые содержатся в узлах водонагревателя, не подлежат дальнейшему использованию и должны сдаваться в приемные пункты для вторичной переработки.

## **13 Сертификация**

Продукция соответствует требованиям технических регламентов Таможенного Союза.

Сертификат соответствия: №ЕАЭС RU С-СН.АЯ46.В.24820/22 от 18.04.2022 действует до 17.04.2027.



## 12 Таблица проведения технического обслуживания.

Дата технического обслуживания	Наименование и адрес авторизованного сервисного центра	Ф.И.О. технического специалиста	Перечень выполненных работ. Подпись и штамп.				

## ОБСЛУЖИВАНИЕ КЛИЕНТОВ

### Служба поддержки клиентов

Мы рекомендуем обращаться в службу поддержки клиентов компании «Хайер», а также использовать оригинальные запасные части. Если у вас возникли проблемы с вашей бытовой техникой, пожалуйста, сначала изучите раздел «Устранение неисправностей».

Если вы не нашли решения проблемы, пожалуйста, обратитесь:

— к вашему официальному дилеру или

— в наш колл-центр:

8-800-250-43-05 (РФ),

8-10-800-2000-17-06 (РБ),

00-800-2000-17-06 (Узбекистан),

0-800-308-989 (Украина),

— на сайт [www.haier-eu.com](http://www.haier-eu.com), где вы можете оставить заявку на обслуживание, а также найти ответы на часто задаваемые вопросы.

Обращаясь в наш сервисный центр, пожалуйста, подготовьте следующую информацию, которую вы можете найти на паспортной табличке и в чеке:

Модель \_\_\_\_\_

Серийный номер \_\_\_\_\_

Дата продажи \_\_\_\_\_

Также, пожалуйста, проверьте наличие гарантии и документов о продаже

Важно! Отсутствие на приборе серийного номера делает невозможной для Производителя идентификацию прибора и, как следствие, его гарантийное обслуживание. Запрещается удалять с прибора заводские идентифицирующие таблички. Отсутствие заводских табличек может стать причиной отказа выполнения гарантийных обязательств.

В настоящий документ могут быть внесены изменения без предварительного уведомления.



# Haier

Изготовитель: «Haier Overseas Electric Appliances Corp. Ltd.»  
Адрес: Room S401, Haier Brand building, Haier Industry park  
Hi-tech Zone, Laoshan District Qingdao, China ( Китай)

Өндіруші: «Haier Overseas Electric Appliances Corp. Ltd.»  
Мекенжайы: Рум S401, Хайер бренд билдинг, Хайер  
индастри парк Хай-тек зон, Лаошан дистрикт, Циндао, Қытай

Виробник: «Хайер Оверсіз Електрик Апплаєнсіз Корп. Лтд.»  
Адреса: Рум S401, Хайер бренд білдінг, Хайер індастрі парк  
Хай-тек зон, Лаошан дистрикт, Циндао, Китай

Уполномоченная организация / Импортёр: ООО «ХАР»  
Адрес: 121099, г. Москва, Новинский бульвар, д.8, этаж 16,  
офис 1601  
тел.: 8 800 250 43 05, адрес эл. почты: [info@haierrussia.ru](mailto:info@haierrussia.ru)

Импорттаушы: «ХАР» ЖШҚ  
Мекенжайы: 121099, Мәскеу қаласы, Новинский бульвары,  
8-үй, 16-қабат, кеңсе 1601  
тел.: 8 800 250 43 05, эл.поштаның мекенжайы:  
[info@haierrussia.ru](mailto:info@haierrussia.ru)

Дата изготовления и  
гарантийный срок указаны  
на этикетке устройства

The image shows the EAC (Eurasian Conformity) logo, which consists of the letters 'EAC' in a bold, stylized, black font. The letters are set against a white background, which is itself centered within a larger white rectangular area on a blue background.