

(IT) KIT ESTRATTORE FUMI PER CALDAIE RX 19-26-37-48
(ENG) FUME EXTRACTOR KIT FOR RX 19-26-37-48
(RUS) КОМПЛЕКТ ВЫТЯЖНОЕ УСТРОЙСТВО ДЛЯ КОТЛОВ RX 19-26-37-48

L'estrattore fumi viene fornito assemblato in una scatola di cartone. Per il montaggio fare riferimento alla successione delle figure.

The fume extractor is assembled in a carton box Refer to the following sequence of figures for assembly.

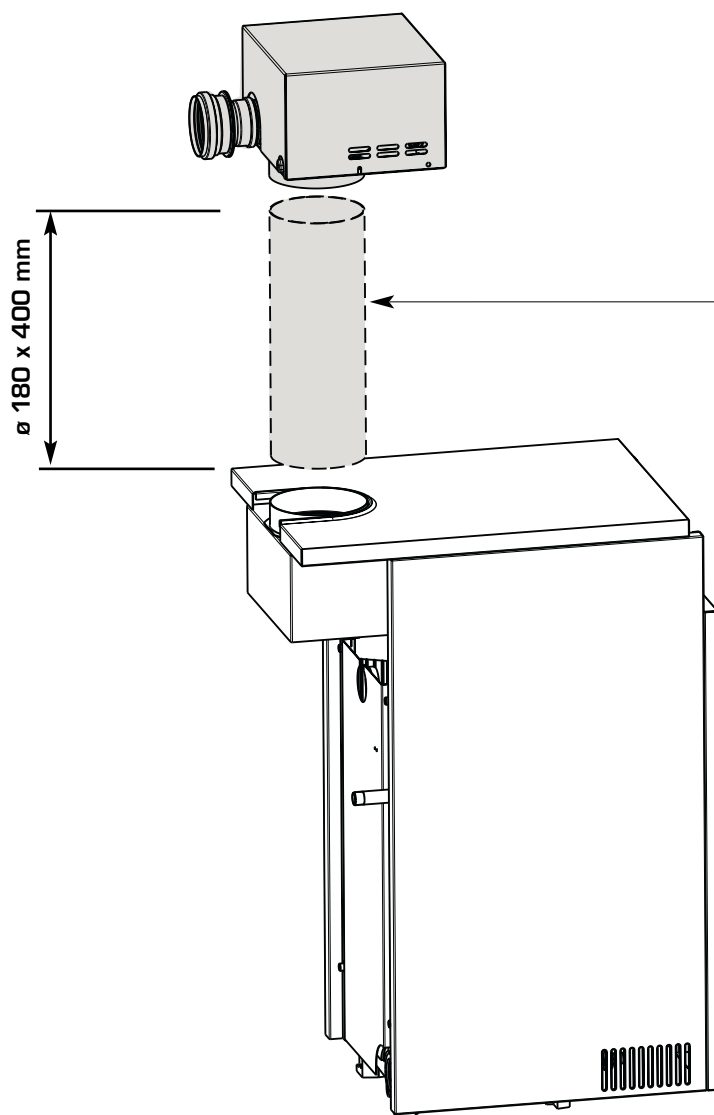
Вытяжное устройство поставляется в собранном виде в картонной коробке. Для монтажа обратиться к последовательности, показанной на рис.

1

Inserire l'estrattore sul raccordo della camera fumo. Nelle vers. **RX 37 e RX 48** l'installatore dovrà prevedere un condotto sul quale disporre l'estrattore.

*Place the extractor on the fume chamber fitting. In versions **RX 37 and RX 48**, the installer must provide a duct on which the extractor must be placed.*

Вставить вытяжное устройство в фитинг дымовой камеры. В верс. **RX 37 и RX 48** установщик должен подготовить канал, в котором расположить вытяжное устройство.



Solo per le vers. **RX 37 e RX 48**
(condotto da prevedere da parte dell'installatore)

*Only for versions **RX 37 and RX 48**
(the duct must be provided by the installer)*

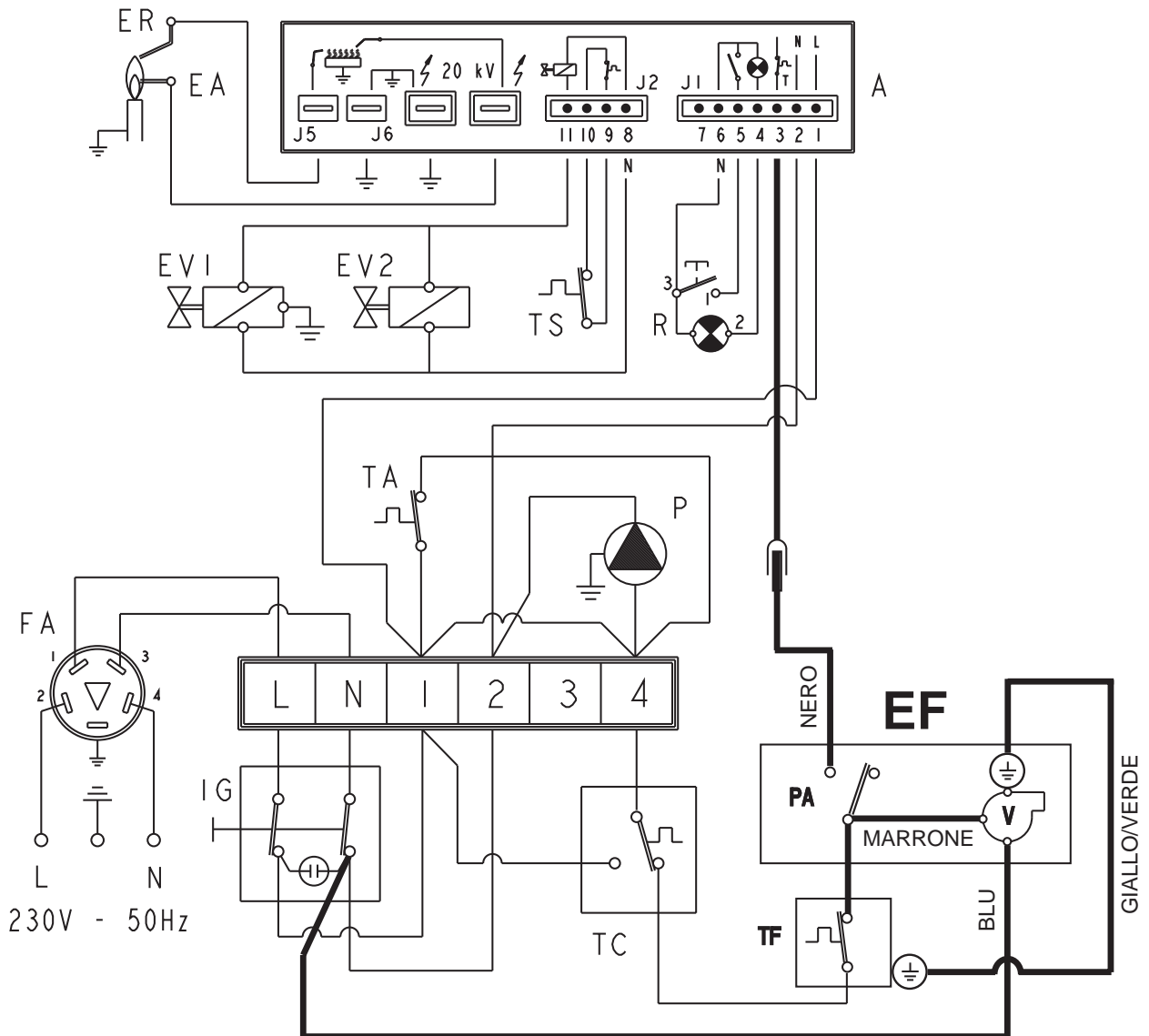
Только для версий **RX 37 и RX 48**
(канал, который должен подготовить установщик)

2

Effettuare il collegamento elettrico dell'estrattore fumi (EF). I cavi da collegare sono evidenziati in grassetto. L'estrattore fumi (EF) è composto da ventilatore (V) e pressostato aria (PA). Il pressostato aria (PA) si collega tra l'apparecchiatura FM11 (A) e il termostato fumi (TF). Prima di effettuare il collegamento dell'estrattore assicurarsi di avere tolto l'alimentazione elettrica alla caldaia.

Electrically connect the fume extractor (EF) The cables to be connected are highlighted in bold. The Fume extractor (FE) consists of a fan (F) and air pressure switch (AP). The air pressure switch (AP) is connected between equipment FM11 (A) and exhaust thermostat (FT). Before connecting the extractor, make sure that you have powered off the water heater.

Выполнить электрическое соединение с вытяжным устройством (EF). Кабели, которые необходимо подключить, выделены жирным шрифтом. Вытяжное устройство (EF) состоит из вентилятора (V) и реле давления воздуха (PA). Реле давления воздуха (PA) подсоединяется между оборудованием FM11 (A) и термостатом дымов (TF). Перед подключением вытяжного устройства убедиться, что электропитание котла отключено.




NERO	BLACK	ЧЕРНЫЙ
MARRONE	BROWN	КОРИЧНЕВЫЙ
BLU	BLUE	СИНИЙ
GIALLO/VERDE	YELLOW/GREEN	ЖЁЛТЫЙ/ЗЕЛЁНЫЙ

3

Con l'applicazione dell'estrattore fumi varia il tipo di scarico. Applicare quindi sulla targa dati della caldaia l'etichetta adesiva, in dotazione, con il nuovo tipo di scarico (cod. 6053811).

The type of outlet varies depending on the fume extractor applied. Therefore, apply the provided adhesive label stating the new type of outlet (code 6053811) on the data plate of the water heater.

С применением вытяжного устройства меняется тип дымоотвода. Поэтому нанести на табличку данных котла клейкую этикетку, которая поставляется в комплекте, с новым типом дымоотвода (код 6053811).

Fonderie SIME S.p.A.		EAC 	
Legnago - VR (Italy) - Tel. +39 0442 631111		007	
RX 19 PVA CE IONO		8039813	
9999999999	2014	230V - 50Hz - 100W	
25.00		22.00	
10,00 L.		Dir. 92/42 CEE *	
95 °C		IP 20	CE 1312
4 bar		PIN n. 1312BS4994	
		NOx class 1	
IT-ES-PT-GB-GR-IE	II2H3+	B11BS	G20 20 mbar

B14P - B44P

Etichetta cod. 6053811
 Label code 6053811
 Этикетка код 6053811

MADE IN ITALY

4

La lunghezza rettilinea massima del condotto di scarico $\varnothing 80$ non dovrà essere superiore a 10 metri. L'impiego di una curva a 90° riduce il tratto disponibile di 1 metro nelle vers. **RX 19-26**; di 3 metri nelle vers. **RX 37-48**.

*The maximum straight length of the discharge pipe $\varnothing 80$ must not exceed 10 metres.. The use of a 90° curve reduces the available length by 1 metre in version **RX 19-26**; 3 metres in version **RX 37-48**.*

Максимальная прямая длина выпускного канала $\varnothing 80$ не должна превышать 10 метров. Использование колена на 90° уменьшает доступный участок на 1 метр в исполнениях **RX 19-26** и на 3 метра в исполнениях **RX 37-48**.

